

Where cost efficiency and
quality meets your demand



Спирателна клапа тип
”Бътерфлай”

AQUARIA



FLUIDS UNDER CONTROL

Merkur trading Ltd
P.O. Box 9
BG-1125 Sofia
Bulgarien

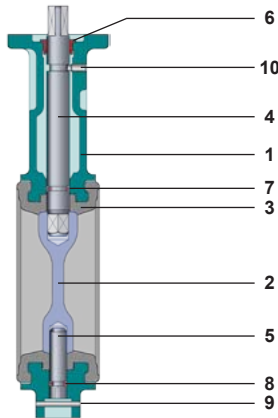
Tel. +359 2 992 2346
Fax +359 2 992 2083
Mobile 0898 615563
0889 532557
E-mail merkur@infotel.bg

AQUARIA Спирателна клапа тип "Бътерфлай" Ду 32-300

• Особенности на изделието:

AQUARIA	Спирателна клапа тип "Бътерфлай"	
Приложения	За течности в индустрията, третиране на вода, плавни басейни.	
Форми на тялото	между фланци A1C Ду 32-300	A3C LUG Ду тяло 32-300
		
Монтажна дължина	по ISO 5752/20, EN 558/1-20	
Челен фланец	по EN ISO 5211	
Максимално работно налягане	Ду 32-150 16 bar, Ду 200-300 10 bar	
Стандарти за присъединяване	Py 6, Py 10, Py 16, ANSI cl. 150	
Температурен обхват	-10°C + 130°C в зависимост от материалите и работните условия	
Тест на уплътняването	по DIN 3230/part 3 BN	
CE	Спирателните клапи AQUARIA отговарят на изискванията за сигурност на Приложение № 1 към европейския стандарт за уреди под налягане 97/23/EC (DGR) за флуидите от групи 1 и 2.	

• Конструкция:



1	Тяло с епоксидно поритие		Ду32/40	Ду50-150	Ду200-300
		A1C	ENGJS-400	ENGJL-250	ENGJS-400
	A3C	ENGJS-400	ENGJS-400	ENGJS-400	
2	Диск	EN-GJS-400-15 епоксидно покритие или 1.4408 (AISI316)			
3	Маншет	EPDM HT			
4	Горен Вал	1.4021 (AISI 420)			
5	Долен вал	1.4021 (AISI 420)			
6	Външно уплътнение	DELTRIN			
7+8	О-пръстен	NBR			
9	Клин	неръждаема стомана			
10	Гайка	неръждаема стомана			

• Означение на типовете:

A1C **100** . **33** - **1AE** . **4A** . **2AE** . **EC**
① ② ③④ ⑤ ⑥ ⑦ ⑧

① Форма на тяло	A1C	Между фланци	Ду32-300
	A3C	LUG (фланцово)	Ду32-300
② Диаметър	032-300 mm		
③ Раб.налягане	2	10 bar	Ду200-300
	3	16 bar	Ду32-150
④ Присъединяване	за A1C Между фланци		
	3	Py10/16	Ду32-300
	за A3C LUG (фланцово)		
	2	Py10	Ду200-300
	3	Py10/16	Ду32-150
⑤ Материал на тялото	1AE	чугун EN-GJL-250 (GG-25), епоксидно покритие	A1C Ду50-150
	2AE	сферочугун EN-GJS-400-15 (GGG-40), епоксидно покритие	A3C Ду32-300 A1C Ду32/40, 200-300
⑥ Вал	4A	неръждаема стомана 1.4021, (AISI420)	
⑦ Диск	2AE	сферочугун EN-GJS-400-15 (GGG-40), епоксидно покритие	Ду50-300
	4C0	неръждаема стомана 1.4408, (AISI316)	Ду32-300
⑧ Маншет	EC	EPDM HT (max. 130°C)	
	N	Nitrile	

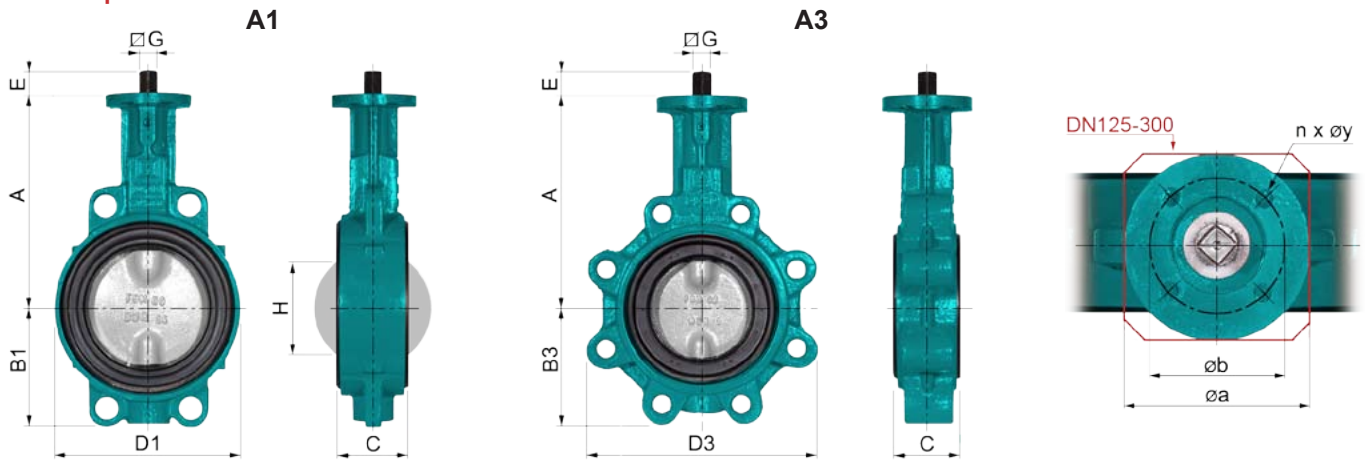
FLUIDS UNDER CONTROL

Merkur trading Ltd
P.O. Box 9
BG-1125 Sofia
Bulgarien

Tel. +359 2 992 2346
Fax +359 2 992 2083
Mobile 0898 615563
0889 532557
E-mail merkur@infotel.bg

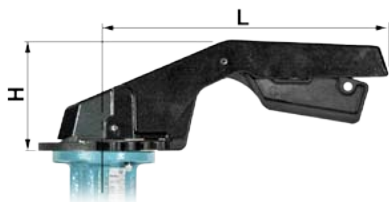
AQUARIA Спирателна клапа тип "Бътерфлай" Ду 32-300

Размери:



DN	A	B1	B3	C	D1	D3	H	E	G	ISO 5211	a	b	n x øy	kv[m³/h]	[kg]A1	[kg]A3
32	136	54	54	33	78	108	22,5	25	11	F05	70	50	4 x 7	50	2,1	2,2
40	136	54	54	33	78	108	22,5	25	11	F05	70	50	4 x 7	50	2,1	2,2
50	146	64	64	43	96	116	24,5	25	11	F05	70	50	4 x 7	100	2,7	3,1
65	153,5	72	72	46	113	128	45	25	11	F05	70	50	4 x 7	210	3,2	3,7
80	163	88	79	46	128	174	65	25	11	F05	70	50	4 x 7	360	3,6	4,6
100	172,5	98	101	52	150	194	85	25	14	F05	70	50	4 x 7	650	4,6	5,8
125	192,5	119	119	56	184	224	111	25	14	F07	70	70	4 x 9	1050	7,9	9,1
150	205	129	129	56	212	254	138	25	14	F07	70	70	4 x 9	1770	9,2	11,2
200	234	166	166	60	268	320	190	25	17	F07	70	70	4 x 9	3400	13,5	15,5
250	300	202	202	68	320	386	243	30	22	F10	125	125	4 x 10,5	5090	22,3	28,7
300	340	237	237	78	378	454	292	30	22	F10	125	125	4 x 10,5	7360	28,7	40,3

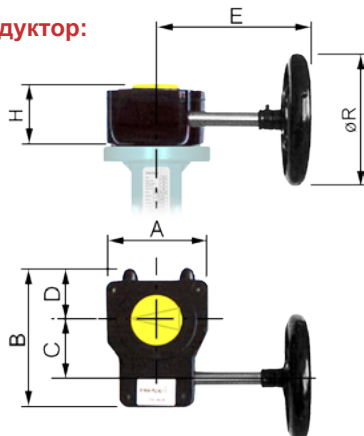
Ръчен лост:



Алуминий, с епоксидно покритие

DN		L	H	(kg)
32-80	HLA.F0511.200	200	76	0,4
100	HLA.F0514.275	275	76	0,5
125-150	HLA.F0714.275	275	76	0,5
200	HLA.F0717.340	340	45,5	0,6

Редуктор:



Алуминий, с полиуретаново покритие

DN		A	B	C	D	E	H	øR	n*	(kg)
32-80	GB232-05.F05-F0711.100	80	110,5	42,5	44,5	109	52	100	10	0,8
100	GB232-05.F05-F0714.100	80	110,5	42,5	44,5	109	52	100	10	0,8
125-150	GB232-05.F05-F0714.100	80	110,5	42,5	44,5	109	52	100	10	0,8
200	GB232-07.F05-F0717.160	100	133	50	58	130	58	160	9,25	1,8
250-300	GB232-10.F10-F1222.250	148	177,5	60	82,5	205	75	250	11,25	3,3

* n = Отворено/Затворено

Допълнителна документация:

- Пневматични изпълнителни механизми
- Електрически изпълнителни механизми
- Принадлежности

Важни инструкции:

- Инструкция за монтаж
- Инструкция за поддръжка
- Фланцова таблица

FLUIDS UNDER CONTROL

Merkur trading Ltd
P.O. Box 9
BG-1125 Sofia
Bulgarian

Tel. +359 2 992 2346
Fax +359 2 992 2083
Mobile 0898 615563
0889 532557

E-mail merkur@infotel.bg

InterApp AG

Grundstrasse 24
CH-6343 Rotkreuz
Switzerland

Tel. +41 (0)41 798 22 33

Fax +41 (0)41 798 22 34

info@ch.interapp.net

InterApp Ges.m.b.H.

Kolpingstraße 19
A-1230 Wien
Austria

Tel. +43 (0)1 616 23 71 0

Fax +43 (0)1 616 23 71 99

info@at.interapp.net

InterApp Italiana S.r.l.

Via A. Gramsci 29
I-20016 Pero (Milano)
Italy

Tel. +39 02 33 93 71

Fax +39 02 33 93 7200

info@it.interapp.net

InterApp Válvulas S.A.

Igarsa 40
E-28860 Paracuellos de Jarama
Spain

Tel. +34 (0)91 6584360

Fax +34 (0)91 6581430

info@es.interapp.net

InterApp Kft

Bécsi út 100
H-1034 Budapest
Hungary

Tel. +36 (1) 436 9702

Fax +36 (1) 436 9700

info@hu.interapp.net

FLUIDS UNDER CONTROL

Merkur trading Ltd
P.O. Box 9
BG-1125 Sofia
Bulgarien

Tel. +359 2 992 2346
Fax +359 2 992 2083
Mobile 0898 615563
0889 532557
E-mail merkur@infotel.bg