

Keeps your valve in motion
Задвижва вашия вентил



Пневматични изпълнителни
механизми

IA motion[®]



FLUIDS UNDER CONTROL

Merkur trading Ltd
P.O. Box 9
BG-1125 Sofia
Bulgarien

Tel. +359 2 992 2346
Fax +359 2 992 2083
Mobile 0898 615563
0889 532557
E-mail merkur@infotel.bg

IA motion[®] Пневматични изпълнителни механизми

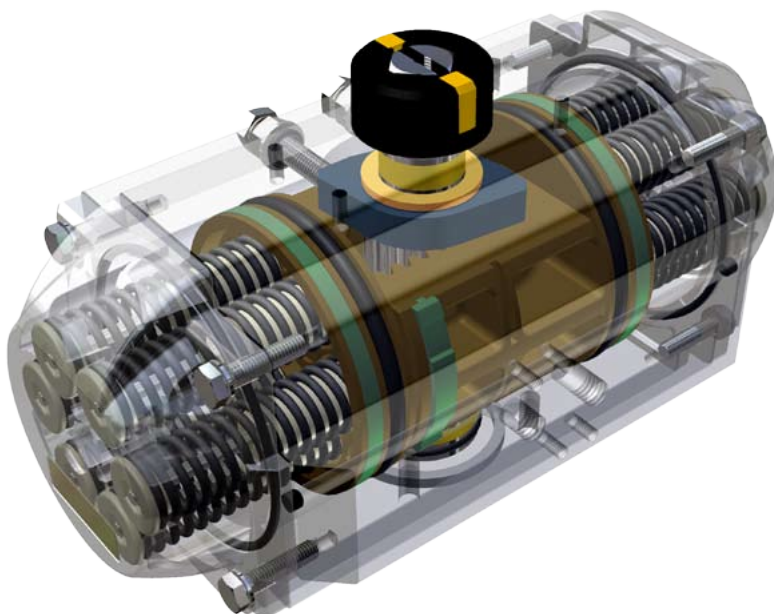
Пневматичния изпълнителен механизъм със зъбна рейка IA motion комбинира новаторски дизайн с най-модерна технологии, материали и защитни покрития. Резултатът е пневматичен изпълнителен механизъм от най-висок клас.

● Характеристики:

IA Motion	Пневматични изпълнителни механизми със зъбна рейка	
Функция	IA...D с двойно действие 	IA...S с единично действие 
Номинален въртящ момент	20 ÷ 3110 Nm (двойнодействащ с 6 bar въздушно налягане)	
Налягане	2 ÷ 8 bar	
Флуиди	1. Филтриран въздух или неутрален газ, смазан или обезмаслен; 2. Леко хидравлично масло	
Работна температура	-20°C ÷ 80°C	
Присъединяване	Монтажен фланец за вентили по EN ISO 5211, за магнетвентили и принадлежности по VDI/VDE 3845 (NAMUR)	
Смазване	Фабрично смазан, достатъчно, за да издържи целия период на работа при нормални работни условия	
 ATEX	Уреда е стандартизиран в съответствие с ATEX 94/9/EC	

● Свойства на дизайна:

- Компактна конструкция, унифициран корпус и странични капаци за механизмите с единично и с двойно действие. Това позволява лесна промяна в конструкцията по всяко време, без сваляне на вентила от тръбопровода, само чрез отстраняване или прибавяне на пружинни патрони.
- Корпус от пресован алуминий с вътрешна и външна защита от корозия ALODUR[®] с хонингована вътрешна повърхност на цилиндъра за по-малък коефициент на триене и по-дълъг живот.
- Симетрична конструкция със зъбна рейка за висока издръжливост и бързина на действие. Обратна ротация може да се осъществи като се обърнат буталата.
- Два независими регулируеми крайни ограничителя на хода на буталата, осигуряващи лесна и прецизна настройка в обхвата ±4° за всяка позиция, с цел точно позициониране на вентила.
- Монолитен, неизбутваем никелиран задвижващ вал с лагувано малко зъбно колело за повече сигурност и по-дълъг живот.
- Осъвършенствана зъбна рейка за прецизен и мощен въртящ момент без износване.
- Стандартно анодизирани бутала за по-дълъг живот.
- Монтажен фланец за вентил с присъединителни размери по EN ISO 5211
- Четиристен в горния край на вала с метален шлиц по NAMUR, с цел лесен монтаж на индикатор за положение или позиционер.
- Мултифункционален индикатор, приспособим към всякакви видове крайни изключватели.
- Предварително напрегнати пружинни патрони с облицовани против корозия пружини, осигуряващи еластичност на хода; задвижването може да бъде демонтирано от вентила и разкомплектовано безопасно.
- Висококачествени лагери и уплътнения за малък коефициент на триене, дълъг живот и голям диапазон на работна температура.
- Хромирани и покрити с POLYESTER[®] (RAL 5021) капаци.
- Всички използвани винтове са от неръждаема стомана за по-висока корозионна устойчивост.
- Пълно съответствие с EN ISO 5211, VDI/VDE 3848, NAMUR и ATEX (RL 94/9/EC).
- Всеки един изпълнителен механизъм е изпитан и притежава уникален сериен номер за лесно проследяване.



● Предимства за Вас:

- Висококачествен изпълнителен механизъм, конструиран за по-дълъг живот
- многобройни монтажни отвори и валове за съвместимост с повечето видове въртящи арматури
- лесна пренастройка за превключване от единично към двойно действие и обратното
- По-компактен, с повече възможности
- Два външни ограничителя за лесно позициониране на вентила
- Голямото разнообразие на размери, осигурява необходимия въртящ момент при най-ниска себестойност
- Пълно съответствие с най-новите стандарти

FLUIDS UNDER CONTROL

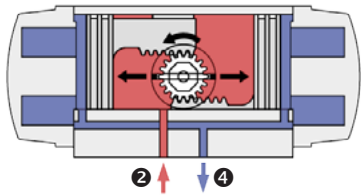
Merkur trading Ltd
P.O. Box 9
BG-1125 Sofia
Bulgarien

Tel. +359 2 992 2346
Fax +359 2 992 2083
Mobile 0898 615563
0889 532557
E-mail merkur@infotel.bg

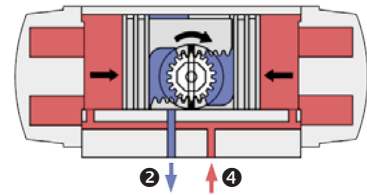
IA motion® Пневматични изпълнителни механизми

● Функция:

IA D...механизъм с двойно действие

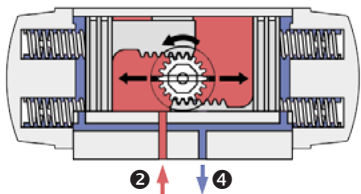


Подаденият от вход 2 въздух придвижва буталата до външно крайно положение (-> 90° обратно на час. стрелка)

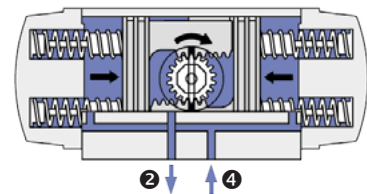


Подаденият от вход 4 въздух придвижва буталата в вътрешно крайно положение (-> 90° по посока на час. стрелка)

IA S...механизъм с единично действие



Подаденият от вход 2 въздух придвижва буталата до външно крайно положение, натягайки пружините (-> 90° обратно на час. стрелка)



При преустановяване на подаването на въздух пружините връщат буталата във вътрешно крайно положение (-> 90° по посока на час. стрелка)

● Означение на типовете:

IA200 **D** . **F05-F07** **14**
1 2 3 4

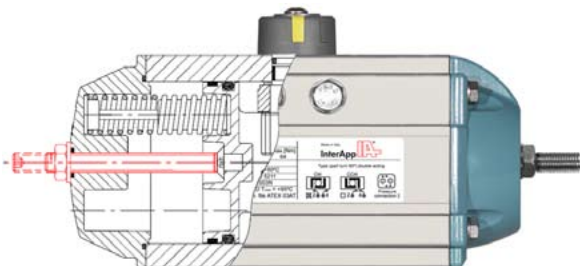
1	Размер на изпълнителния механизъм	IA050 - IA700	
2	Функция	D	Двойнодействащ
		S10	С единично действие+брой на пружините
3	Вентилно присъединяване	F03 - F16	по EN ISO5211
4	Присъединяване на вала	[mm]	Размери на присъединяването

● Предлагани възможности:

- 6 различни външни покрития.
- Вал от неръждаема стомана AISI 303 или 316.
- Варианти за висока и ниска температура.
- Настройка на ограничителя на хода на буталата от 0 до 90°.
- Възможност за фиксиране в отворено или затворено положение.
- Други присъединителни размери на вала.
- Ротация на 120° и 180°, както и междинни положения като 135°.
- Изпълнителни механизми с 3 положения.
- Изпълнителни механизми изцяло от неръждаема стомана.

За повече информация можете да се обърнете към техническия отдел.

Настройка на ограничителя на хода на буталата от 0 до 90°:



ЧАСТ	МАТЕРИАЛ
Корпус	Пресован алуминий EN AW-6063 ALODUR® с корозионно покритие
Капаци	EN AC-46000, хромирани с облицовка от POLYESTER® RAL 5021
Бутала	EN AC-46000, анодизирани
Пружини	SiCr стоманена сплав за пружини, с облицовка от Epoxy
Вал	C22, никелиран
Индикатор за положение	PA66 + 30% стъклофазер + черен графит

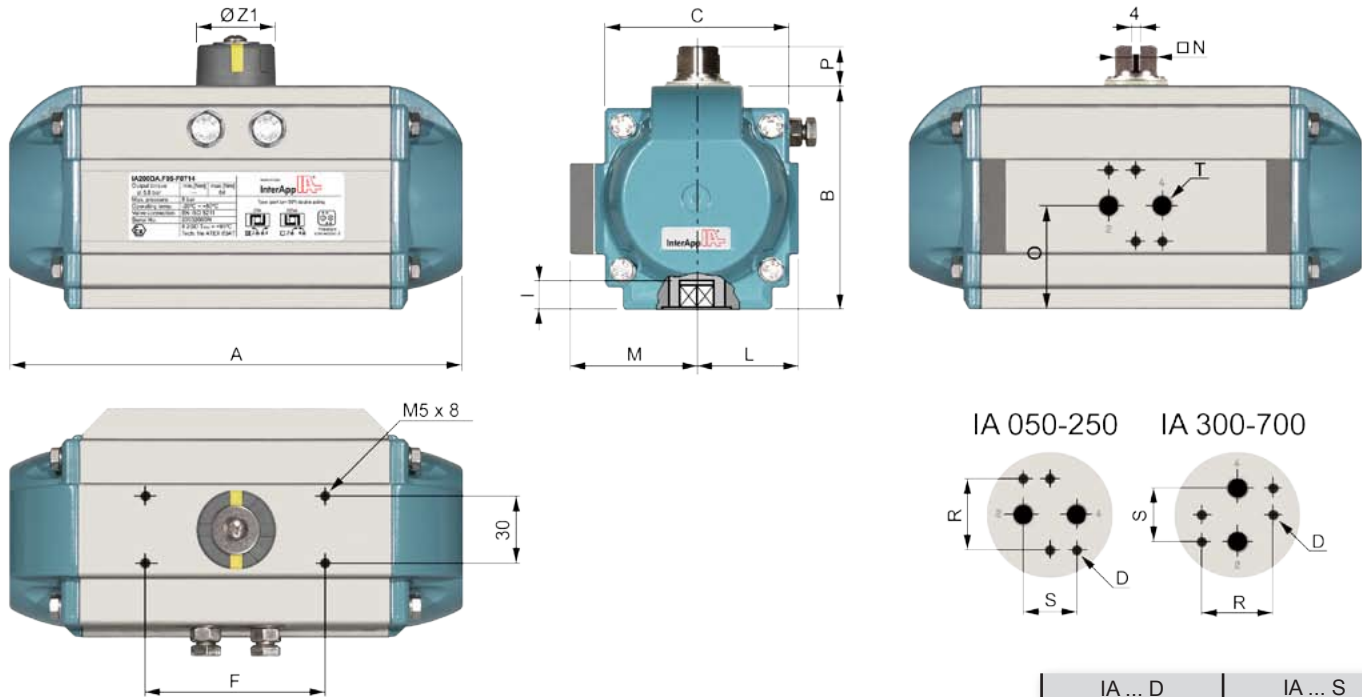
FLUIDS UNDER CONTROL

Merkur trading Ltd
 P.O. Box 9
 BG-1125 Sofia
 Bulgarian

Tel. +359 2 992 2346
 Fax +359 2 992 2083
 Mobile 0898 615563
 0889 532557
 E-mail merkur@infotel.bg

IA motion® Пневматични изпълнителни механизми

Размери:



	A	B	C	D	F	L	M	N	O	P	R	S	T	Z1	V ₀ [l]	V _c [l]	IA ... D			IA ... S		
																	t _o "	t _c "	[kg]	t _o "	t _c "	[kg]
IA 050	137	69	74,5	M5x8	80	33,5	45	11	31,5	20	32	24	1/8"	40	0,09	0,15	0,2	0,25	1,15	0,25	0,3	1,27
IA 100	154	85	87	M5x8	80	40	51,5	11	38,5	20	32	24	1/8"	40	0,16	0,26	0,25	0,3	1,7	0,3	0,35	1,9
IA 200	204	102	100,5	M5x8	80	46,5	58,5	17	46	20	32	24	1/8"	40	0,31	0,49	0,3	0,4	2,9	0,35	0,5	3,3
IA 250	241	115	113	M5x8	80	53,5	65	17	50	20	32	24	1/8"	40	0,51	0,78	0,4	0,5	4,1	0,5	0,6	4,7
IA 300	259	127	125,5	M5x8	80	59,5	71	17	53	20	32	24	1/4"	40	0,71	1,11	0,5	0,7	5,6	0,6	0,9	6,5
IA 350	304	145	142,5	M5x8	80	69	79,5	27	58	30	32	24	1/4"	65	1,19	1,80	0,7	0,9	8,7	0,8	1,1	10
IA 400	333	157	151,5	M5x8	80	74	85	27	62	30	32	24	1/4"	65	1,54	2,34	0,9	1,2	11	1,1	1,4	13
IA 450	395	177	173	M5x8	80	86	96,5	27	72	30	32	24	1/4"	65	2,61	3,78	1,2	1,5	15	1,4	1,8	18
IA 500	423	196	187	M5x8	80	94,5	106	27	80	30	32	24	1/4"	65	3,14	4,92	1,5	1,8	18	1,7	2,1	23
IA 550	473	220,5	213	M5x8	130	106	117	36	107,5	50	32	24	1/4"	115	4,26	6,89	2	2,4	27	2,2	2,8	33
IA 600	528	245	236	M5x8	130	116,5	128	36	116	50	32	24	1/4"	115	5,94	9,46	2,7	3,5	35	3,2	4	44
IA 650	605	298,5	272,5	M6x10	130	137	147	36	150,5	50	45	40	3/8"	115	10,0	15,2	3,5	4,1	56	4	4,6	70
IA 700	710	330	300	M6x10	130	154	165	36	165	50	45	40	1/2"	115	14,50	21,28	4	4,5	78	4,5	5	97

V(l) обем в литри за един цикъл "Отворено – Затворено"
 За да се определи консумацията на въздух, обемът в литри се умножава по подаваното налягане.
 t_o / t_c t_o - време за отваряне; t_c - време за затваряне (секунди)

Горепосочените времеви стойности са получени при следните условия.
 - Налягане на управляващия въздух min 5.5 bar(80psi) - стайна температура - средна чистота на въздуха - механизмът е придвижен на 90°.
 - без допълнително съпротивление.
 - Размерът на изпълнителния механизъм, магнетвентила и тръбата за подаване на въздуха са както следва.

Размер на изпълнителния механизъм	Магнетвентил	Тръба за подаване на въздуха
IA050 - 350	≥ DN 4	≥ DN 4
IA400 - 600	≥ DN 8	≥ DN 6
IA650 - 700	≥ DN 8	≥ DN 8

Внимание: Ако някои от горепосочените показатели претърпи изменение, това дава отражение в съответните времеви стойности.

FLUIDS UNDER CONTROL

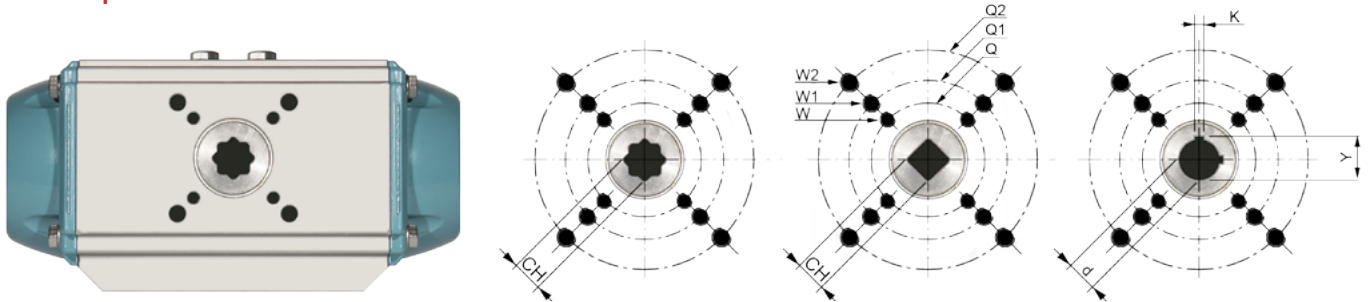
Merkur trading Ltd
 P.O. Box 9
 BG-1125 Sofia
 Bulgarien

Tel. +359 2 992 2346
 Fax +359 2 992 2083
 Mobile 0898 615563
 0889 532557

E-mail merkur@infotel.bg

IA motion® Пневматични изпълнителни механизми

Размери:



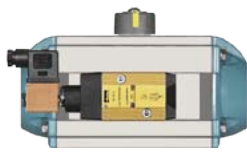
	ISO	Q	Q1	Q2	W	W1	W2	CH* x l	CH♦ x l	d● x l	K	Y
IA 050	F03-F05	36	50	-	M5	M6	-	11 x 12	-	-	-	-
	F04	42	-	-	M5	-	-	11 x 12	-	-	-	-
IA 100	F04	42	-	-	M5	-	-	11 x 19	-	-	-	-
	F05-F07	50	70	-	M6	M8	-	11 x 19 14 x 16	-	-	-	-
IA 200	F05-F07	50	70	-	M6	M8	-	14 x 19 17 x 19	11 x 19	-	-	-
IA 250	F05-F07	50	70	-	M6	M8	-	17 x 19	14 x 19	-	-	-
IA 300	F05-F07-F10	50	70	102	M6	M8	M10	17 x 25 22 x 25	14 x 19	-	-	-
IA 350	F07-F10	70	102	-	M8	M10	-	17 x 25 22 x 24	14 x 19	-	-	-
								22 x 32 27 x 29				
IA 400	F07-F10	70	102	-	M8	M10	-	22 x 32 27 x 29	17 x 25	-	-	-
IA 450	F10-F12	102	125	-	M10	M12	-	27 x 29	22 x 32	-	-	-
IA 500	F10-F12	102	125	-	M10	M12	-	27 x 40	22 x 40	-	-	-
IA 550	F10-F12	102	125	-	M10	M12	-	27 x 40	22 x 40	-	-	-
	F14	140	-	-	M16	-	-	36 x 38	-	-	-	-
IA 600	F10-F12	102	125	-	M10	M12	-	27 x 40	22 x 40	-	-	-
	F14	140	-	-	M16	-	-	-	-	d45 x 65	14	49
IA 650	F12	125	-	-	M12	-	-	-	22 x 40 27 x 40	-	-	-
									-	-	-	
IA 700	F12	125	-	-	M12	-	-	-	27 x 40	-	-	-
	F14	140	-	-	M16	-	-	-	27 x 40	d45 x 65	14	49
	F16	165	-	-	M20	-	-	-	-	d65 x 80	18	69,5

Принадлежности:

Нашата богата гама от принадлежности съдържа всички възможни индикатори за положение, магнетвентили, позиционери, BUS-системи, аварийни ръчни управления и т.н. Повече информация можете да намерите в съответния проспект или да изтеглите от нашата Интернет страница.



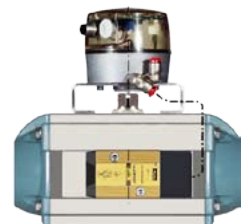
Краен изключвател



Магнетвентил



Инициатор



AS-Interface

FLUIDS UNDER CONTROL

Merkur trading Ltd
P.O. Box 9
BG-1125 Sofia
Bulgarien

Tel. +359 2 992 2346
Fax +359 2 992 2083
Mobile 0898 615563
0889 532557
E-mail merkur@infotel.bg

InterApp AG

Grundstrasse 24
CH-6343 Rotkreuz
Switzerland

Tel. +41 (0)41 798 22 33

Fax +41 (0)41 798 22 34

info@ch.interapp.net

InterApp Ges.m.b.H.

Kolpingstraße 19
A-1230 Wien
Austria

Tel. +43 (0)1 616 23 71 0

Fax +43 (0)1 616 23 71 99

info@at.interapp.net

InterApp Italiana S.r.l.

Via A. Gramsci 18
I-20016 Pero (Milano)
Italy

Tel. +39 02 33 93 71

Fax +39 02 33 93 7200

info@it.interapp.net

InterApp Válvulas S.A.

Igarsa 40
E-28860 Paracuellos de Jarama
Spain

Tel. +34 (0)91 6584360

Fax +34 (0)91 6581430

info@es.interapp.net

InterApp Kft

Bécsi út 100
H-1034 Budapest
Hungary

Tel. +36 (1) 250 9253

Fax +36 (1) 250 9252

info@hu.interapp.net

FLUIDS UNDER CONTROL

Merkur trading Ltd
P.O. Box 9
BG-1125 Sofia
Bulgarien

Tel. +359 2 992 2346
Fax +359 2 992 2083
Mobile 0898 615563
0889 532557
E-mail merkur@infotel.bg