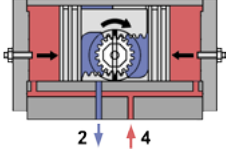
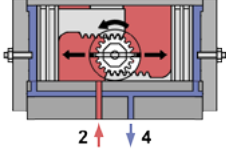
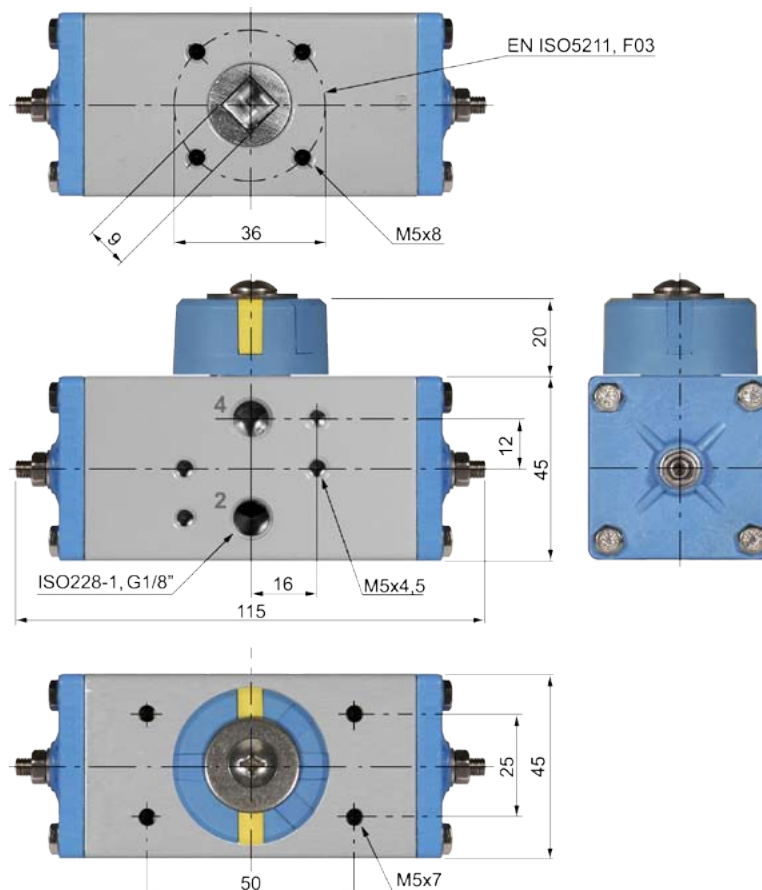


IAB0DA Пневматичен изпълнителен механизъм

● Особенности:

IAB0DA.F0309	Пневматичен изпълнителен механизъм, двойно действащ, присъединяване към клапа F03 (EN ISO 5211), стена на вала 9 mm					
Функция	Въздухът подаден през вход 4 задвижва буталата до централна позиция (-> 90° по посока на часовниковата стрелка)			Въздухът подаден през вход 2 задвижва буталата до крайна позиция (-> 90° посока обратна на часовниковата стрелка)		
						
Температурен обхват	-20°C + 80°C					
Смазка	фабрично смазан за стандартния живот на уреда при нормални работни условия					
Флуид	Филтриран въздух или неугрален газ, сух или смазан, или леко хидравлично масло					
Налягане на флуида	3 bar	4 bar	5 bar	6 bar	7 bar	8 bar
Въртящ момент	3,6 Nm	4,8 Nm	6,1 Nm	7,2 Nm	8,5 Nm	9,7 Nm

● Размери:



Обем в литри: ОТВОРЕНО 0,04 и ЗАТВОРЕНО 0,04

За изчисляване консумацията на въздух обемът се умножава по налягането на въздухоподаването.

FLUIDS UNDER CONTROL

Merkur trading Ltd
P.O. Box 9
BG-1125 Sofia
Bulgarien

Tel. +359 2 992 2346
Fax +359 2 992 2083
Mobile 0898 615563
0889 532557
E-mail merkur@infotel.bg