



Редуктор
С тяло от алуминий

GB232



FLUIDS UNDER CONTROL

Merkur trading Ltd
P.O. Box 9
BG-1125 Sofia
Bulgarien

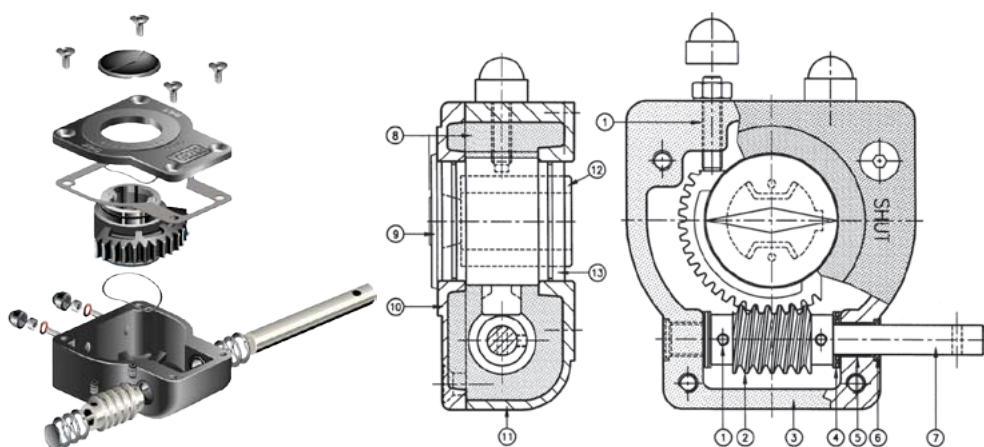
Tel. +359 2 992 2346
Fax +359 2 992 2083
Mobile 0898 615563
0889 532557
E-mail merkur@infotel.bg

GB232 Редуктор

● Особенности:

GB232	ръчно задвижване на 90°, тяло от алуминий с полиуретаново покритие
Приложения	за 90° въртяща арматура
присъединяване	по EN ISO 5211
Въртящ момент	125 - 1000 Nm
Температурен обхват	-20°C ÷ +120°C
Въртящ обхват	0-90° (±5° според настройката)
Смазка	фабрично смазан за стандартния живот на уреда при нормални работни условия
Клас на защита	IP65

● Конструкция:



1	Фиксираща гайка	Стомана 8.8
2	Червячен вал	Стомана С45
3	Уплътнение	NBR
4	Иглен лагер	
5	Лагер	Permaglide
6	Уплътнителен пръстен	Nitril
7	Вал	Неръждаема стомана
8	Смазка	Multipurpose EP2
9	Индикатор за положение	Полипропилен
10	Капак на корпуса	Алуминий AL231
11	Тяло	Алуминий AL231
12	Вложка	Усилена стомана
13	Квадрант	GGG40

● Означение на типовете:

GB232-05 . F05-F0714 . 160

1
2
3
4

1 Размер на редуктора	GB232-05	125 Nm
	GB232-07	250 Nm
	GB232-10	500 Nm
	GB232-12	1000 Nm
2 Монтажна дължина за клапа	F05 - F14	по EN ISO5211
3 Присъединяване на вала	[mm]	Размер на присъединяване
4 Диаметър на ръчното колело	[mm]	

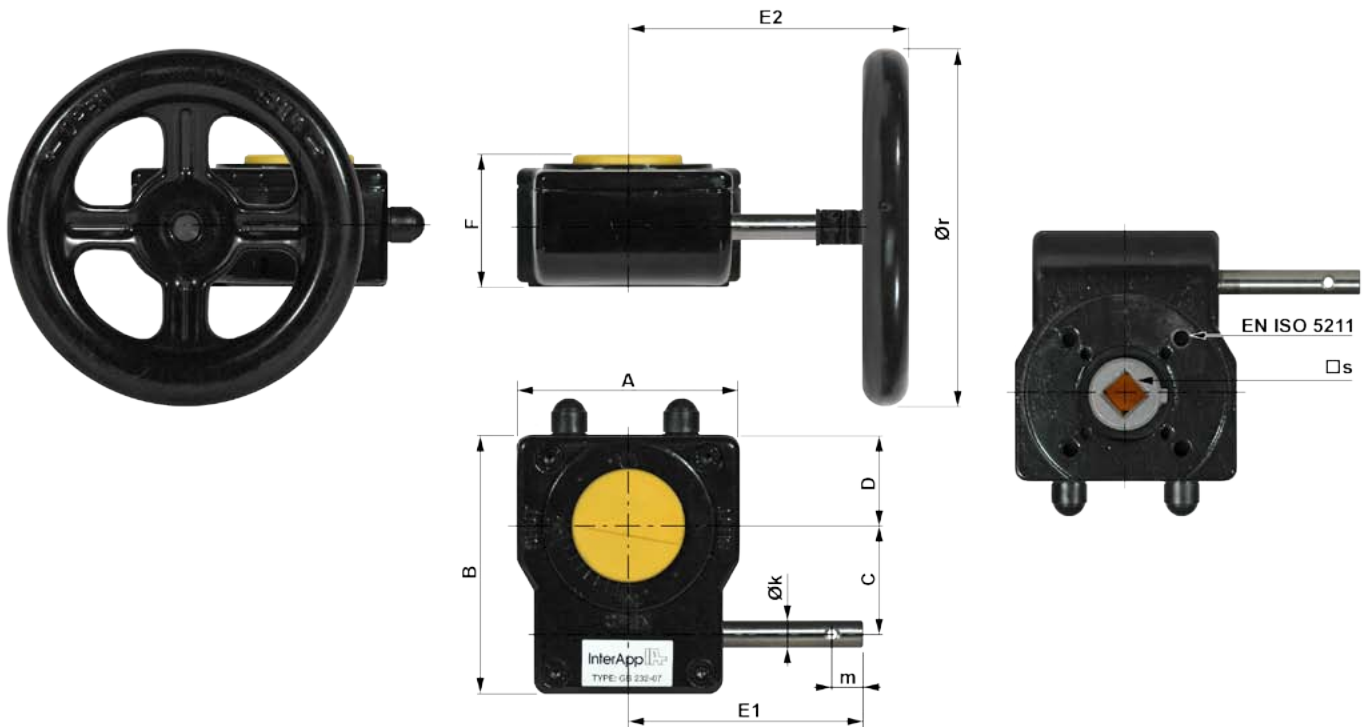
FLUIDS UNDER CONTROL

Merkur trading Ltd
P.O. Box 9
BG-1125 Sofia
Bulgarien

Tel. +359 2 992 2346
Fax +359 2 992 2083
Mobile 0898 615563
0889 532557
E-mail merkur@infotel.bg

GB232 Редуктор

● Размери:



	EN ISO5211	□s	Ør	A	B	C	D	E1	E2	F	Øk	m	n*	[kg]
GB232-05	F05-F07	11	100	80	110	42,5	44,5	100	109	52	12	14	10	0,8
		14	160						124					
GB232-07	F05-F07	14	160	100	133	50	58	106	130	58	12	14	9,25	1,8
		17												
GB232-10	F07-F10	17	250	146	178	60	83	171	205	75	15	14	11,25	3,3
	F10-F12	22												
GB232-12	F10-F12	22	315	175	218	80	91	200	229	88	20	24	10	7,0
		27												

* n = обороти на ръчното колело Отворено / Затворено

● Поддръжка:

Редукторът е фабрично смазан за стандартния живот на уреда при нормални работни условия. Стандартната смазка е подходяща за температури от - 20°C до + 120°C.

● Съхранение:

Редукторът трябва да се съхранява извън пряк досег с прах и влага.

FLUIDS UNDER CONTROL

Merkur trading Ltd
P.O. Box 9
BG-1125 Sofia
Bulgarien

Tel. +359 2 992 2346
Fax +359 2 992 2083
Mobile 0898 615563
0889 532557
E-mail merkur@infotel.bg

InterApp AG

Grundstrasse 24
CH-6343 Rotkreuz
Switzerland

Tel. +41 (0)41 798 22 33
Fax +41 (0)41 798 22 34

info@ch.interapp.net

InterApp Ges.m.b.H.

Kolpingstraße 19
A-1230 Wien
Austria

Tel. +43 (0)1 616 23 71 0
Fax +43 (0)1 616 23 71 99

info@at.interapp.net

InterApp Italiana S.r.l.

Via A. Gramsci 29
I-20016 Pero (Milano)
Italy

Tel. +39 02 33 93 71
Fax +39 02 33 93 7200

info@it.interapp.net

InterApp Válvulas S.A.

Igarsa 40
E-28860 Paracuellos de Jarama
Spain

Tel. +34 (0)91 6584360
Fax +34 (0)91 6581430

info@es.interapp.net

InterApp Kft

Bécsi út 100
H-1034 Budapest
Hungary

Tel. +36 (1) 436 9702
Fax +36 (1) 436 9700

info@hu.interapp.net

FLUIDS UNDER CONTROL

Merkur trading Ltd
P.O. Box 9
BG-1125 Sofia
Bulgarien

Tel. +359 2 992 2346
Fax +359 2 992 2083
Mobile 0898 615563
0889 532557
E-mail merkur@infotel.bg