



**Електрически изпълнителен
механизъм**

ER 10 - 100

FLUIDS UNDER CONTROL

Merkur trading Ltd
P.O. Box 9
BG-1125 Sofia
Bulgarien

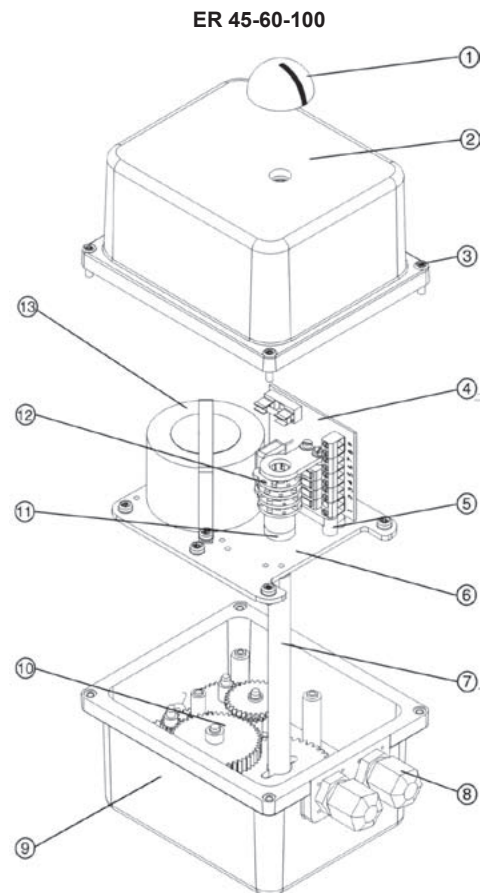
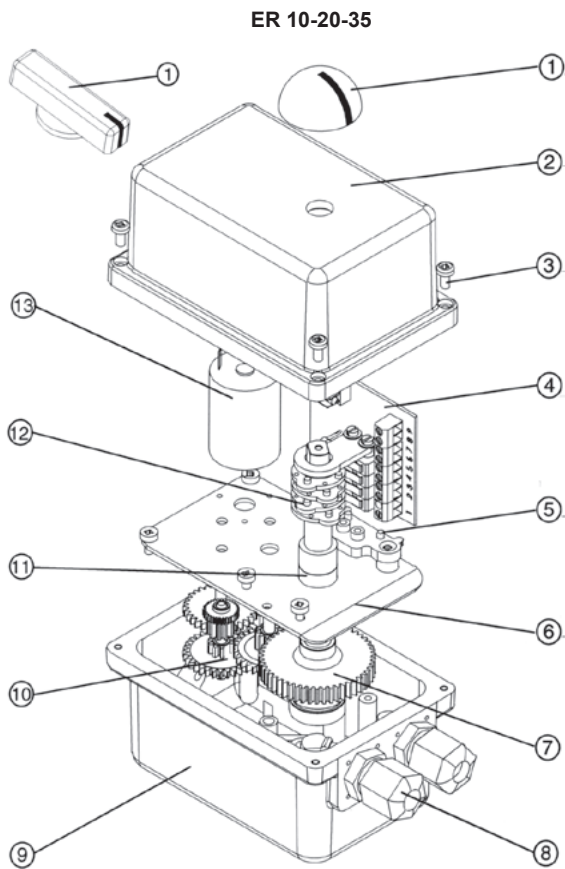
Tel. +359 2 992 2346
Fax +359 2 992 2083
Mobile 0898 615563
0889 532557
E-mail merkur@infotel.bg

ER 10 - 100 Електрически изпълнителен механизъм

● Особенности:

ER	задвижване на 90°, колело за аварийно задвижване
Обхват на въртящия момент	Md = 10-100 Nm
Крайни изключватели	4 настройваеми крайни изключватели 5A (2 вътрешни и 2 външни)
Време на включване	ED = 50% за 230V-AC и 115V-AC, ED = 30% за други волтажи
Температурен обхват	-10°C ÷ 55°C
Опции	Нагревател на корпуса против образуване на конденз 10W, Потенциометър за обратна връзка 1000 - 5000 - 10000 Ohm, Платка за регулиране 4-20 mA или 0-10 V

● Конструкция:



1	Оптический индикатор за положение
2	Капак ABS
3	Гайки (4x)
4	Захранваща платка
5	Скоба
6	Механична платка
7	Вал
8	Кабелно присъединяване PG11
9	Тяло Nylon
10	Зъбчати колела
11	Лагер
12	Гърбици за крайно изключване (4x)
13	Мотор

FLUIDS UNDER CONTROL

Merkur trading Ltd
P.O. Box 9
BG-1125 Sofia
Bulgarien

Tel. +359 2 992 2346
Fax +359 2 992 2083
Mobile 0898 615563
0889 532557

E-mail merkur@infotel.bg

ER 10 - 100 Електрически изпълнителен механизъм

● Означение на типовете:

ER10 - **230/50** - **025** - **F03-F04-F0514**

①
②
③
④
⑤

① Тип	ER10-ER100	
② Напрежение	.../..	виж таблицата
③ Време за Отваряне/Затваряне	...	виж таблицата
④ Монтажна дължина	F..	по ISO 5211, виж таблицата
⑤ Присъединяване на вала	..	виж таблицата

Тип	ISO 5211	Присъединяване на вала					Md	Напрежение	t	Мощност	ED
		□ 9	□ 11	□ 14	□ 17	□ 22					
ER10-230/50-025-F03-F04-F0514	F03-F04-F05	✓	✓	✓			10 Nm	230V 50Hz	25 s	11 W	50 %
ER10-115/50-025-F03-F04-F0514	F03-F04-F05	✓	✓	✓			10 Nm	115V 50Hz	25 s	11 W	50 %
ER10-12-24/ACDC-000-F03-F04-F0514	F03-F04-F05	✓	✓	✓			10 Nm	24V AC/DC 12V AC/DC	10 s 25 s	11 W	30 %
ER20-230/50-020-F03-F04-F0514	F03-F04-F05	✓	✓	✓			20 Nm	230V 50Hz	20 s	15 W	50 %
ER20-115/50-020-F03-F04-F0514	F03-F04-F05	✓	✓	✓			20 Nm	115V 50Hz	20 s	15 W	50 %
ER20-12-24/ACDC-000-F03-F04-F0514	F03-F04-F05	✓	✓	✓			20 Nm	24V AC/DC 12V AC/DC	4 s 8 s	26 W	30 %
ER35-230/50-035-F03-F04-F0514	F03-F04-F05	✓	✓	✓			35 Nm	230V 50Hz	35 s	15 W	50 %
ER35-115/50-035-F03-F04-F0514	F03-F04-F05	✓	✓	✓			35 Nm	115V 50Hz	35 s	15 W	50 %
ER35-12-24/ACDC-000-F03-F04-F0514	F03-F04-F05	✓	✓	✓			35 Nm	24V AC/DC 12V AC/DC	8 s 16 s	26 W	30 %
ER45-230/50-020-F05-F0717 (24)	F05-F07				✓	✓	45 Nm	230V 50Hz	20 s	24 W	50 %
ER45-115/50-020-F05-F0717 (24)	F05-F07				✓	✓	45 Nm	115V 50Hz	20 s	24 W	50 %
ER45-12-24/ACDC-000-F05-F0717 (24)	F05-F07				✓	✓	45 Nm	24V AC/DC 12V AC/DC	10 s 20 s	26 W	30 %
ER60-230/50-020-F05-F0717 (24)	F05-F07				✓	✓	60 Nm	230V 50Hz	20 s	24 W	50 %
ER60-115/50-020-F05-F0717 (24)	F05-F07				✓	✓	60 Nm	115V 50Hz	20 s	24 W	50 %
ER60-12-24/ACDC-000-F05-F0717 (24)	F05-F07				✓	✓	60 Nm	24V AC/DC 12V AC/DC	10 s 20 s	26 W	30 %
ER100-230/50-020-F05-F0717 (24)	F05-F07				✓	✓	100 Nm	230V 50Hz	35 s	24 W	50 %
ER100-115/50-020-F05-F0717 (24)	F05-F07				✓	✓	100 Nm	115V 50Hz	35 s	24 W	50 %
ER100-12-24/ACDC-000-F05-F0717 (24)	F05-F07				✓	✓	100 Nm	24V AC/DC 12V AC/DC	30 s 45 s	26 W	30 %

FLUIDS UNDER CONTROL

Merkur trading Ltd
P.O. Box 9
BG-1125 Sofia
Bulgarien

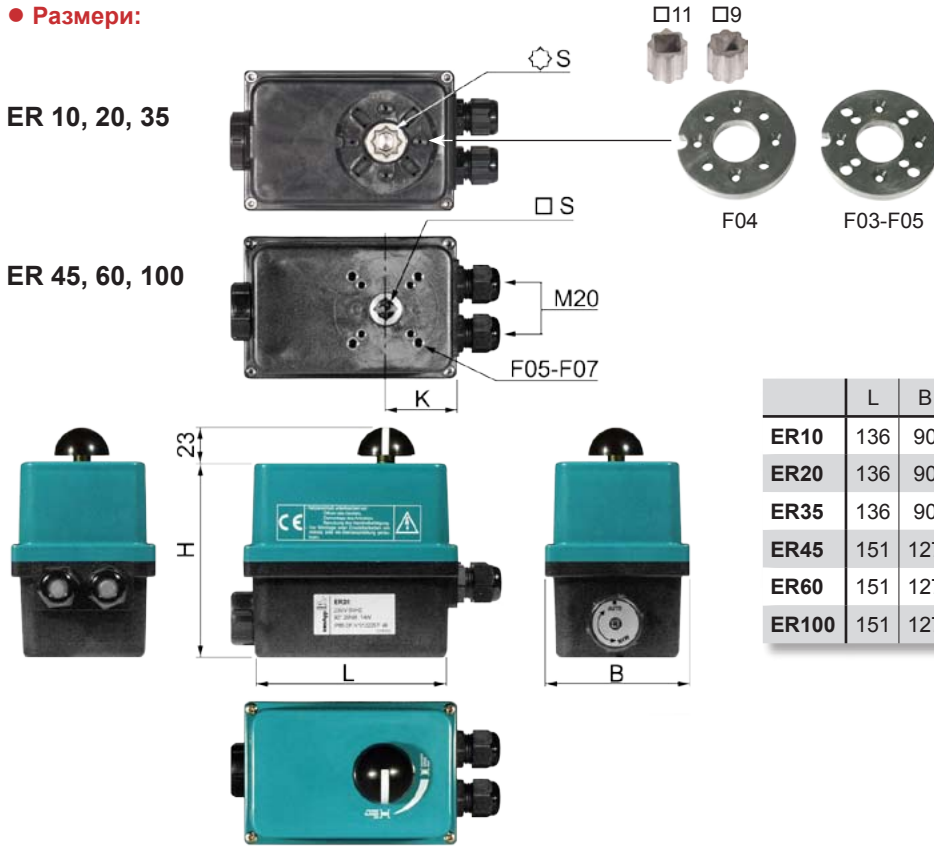
Tel. +359 2 992 2346
Fax +359 2 992 2083
Mobile 0898 615563
0889 532557
E-mail merkur@infotel.bg

ER 10 - 100 Електрически изпълнителен механизъм

● **Размери:**

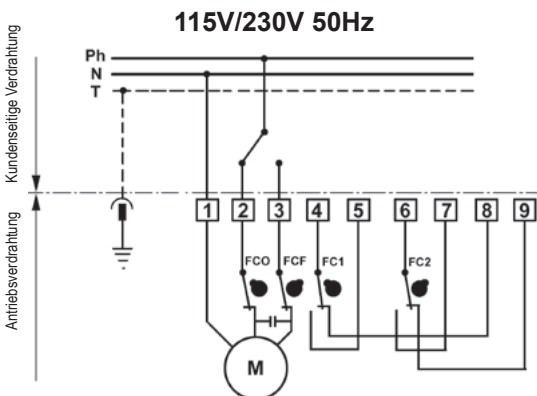
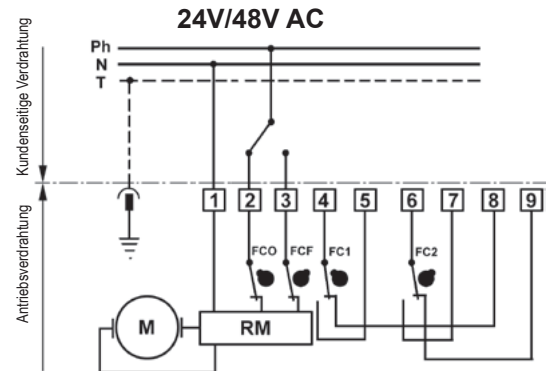
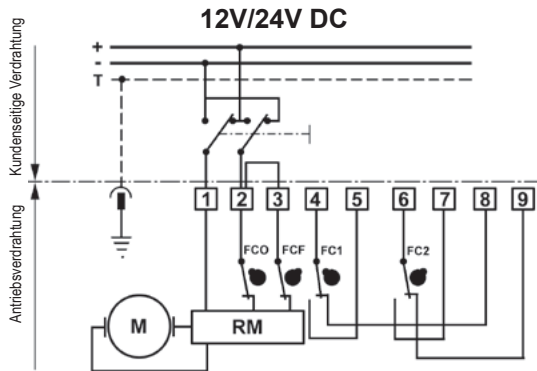
ER 10, 20, 35

ER 45, 60, 100



	L	B	H	K	ISO	s	[kg]
ER10	136	90	124	45	F03-F04-F05	9/11/14	1,5
ER20	136	90	124	45	F03-F04-F05	9/11/14	1,5
ER35	136	90	124	45	F03-F04-F05	9/11/14	1,5
ER45	151	127	152	55,5	F05-F07	17/22	3,0
ER60	151	127	152	55,5	F05-F07	17/22	3,0
ER100	151	127	152	55,5	F05-F07	17/22	3,0

● **Окабеляване:**



FCO	Отворено
FCF	Затворено
FC1	Външен краен превключвател
FC2	Външен краен превключвател
RM	Регулатор на мотора
M	Мотор
C	Кондензатор

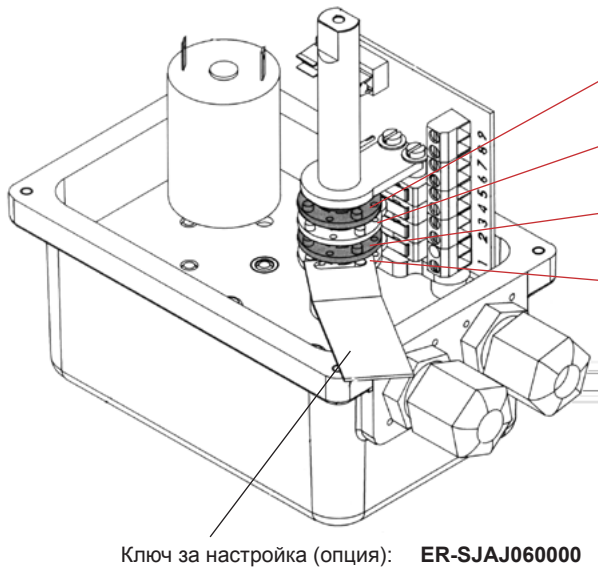
FLUIDS UNDER CONTROL

Merkur trading Ltd
P.O. Box 9
BG-1125 Sofia
България

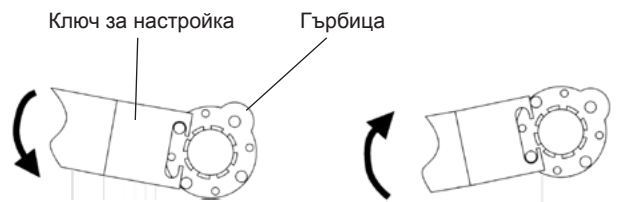
Tel. +359 2 992 2346
Fax +359 2 992 2083
Mobile 0898 615563
0889 532557
E-mail merkur@infotel.bg

ER 10 - 100 Електрически изпълнителен механизъм

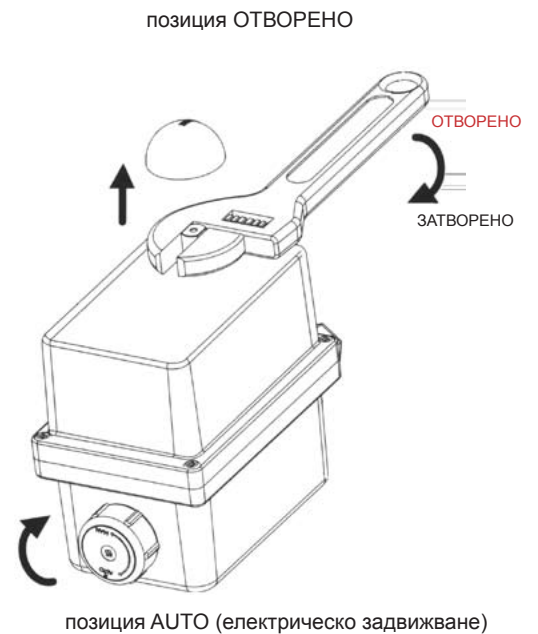
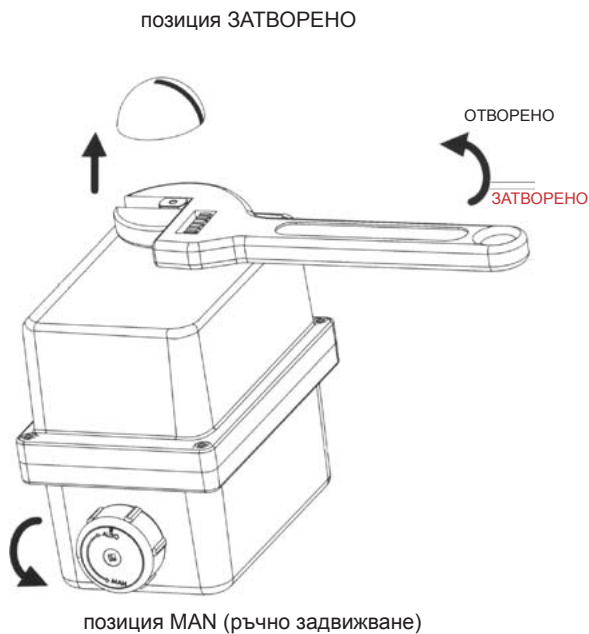
● Крайни превключватели:



- Гърбица No. 4: ЗАТВОРЕНО краен превключвател (FC2)
- Гърбица No. 3: ОТВОРЕНО краен превключвател (FC1)
- Гърбица No. 2: ЗАТВОРЕНО краен превключвател (FCF)
- Гърбица No. 1: ОТВОРЕНО краен превключвател (FCO)



● Колело за аварийно задвижване:



FLUIDS UNDER CONTROL

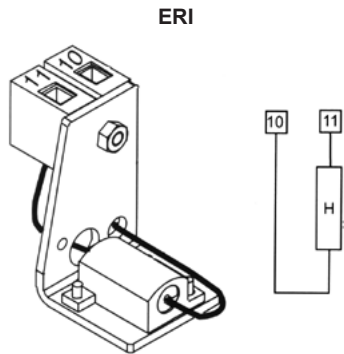
Merkur trading Ltd
 P.O. Box 9
 BG-1125 Sofia
 Bulgarian

Tel. +359 2 992 2346
 Fax +359 2 992 2083
 Mobile 0898 615563
 0889 532557
 E-mail merkur@infotel.bg

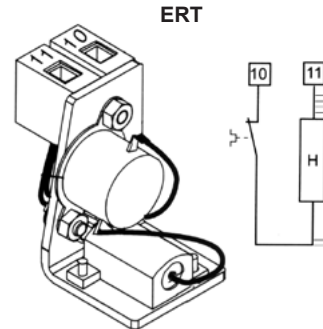
ER 10 - 100 Електрически изпълнителен механизъм

● Нагревател на корпуса:

Тип ERI : Нагревател на корпуса 10 W, 250V



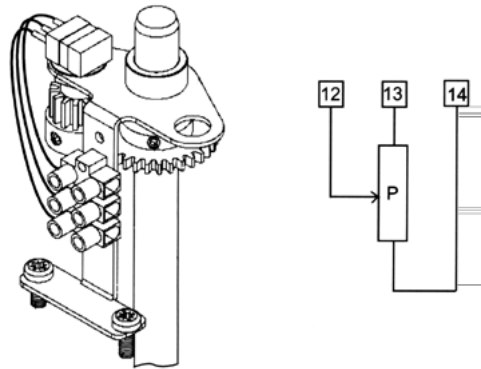
Тип ERT : Нагревател на корпуса + термоизключвател
 10A 205VAC, 15A 125VAC
 Open temperatur 50°C ± 1,5°C
 Reset temperatur 35°C ± 1,5°C



● Потенциометър:

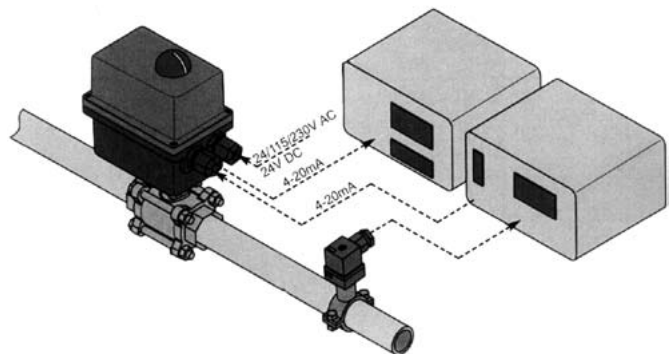
Тип EPR.1 : Потенциометър 1000 Ohm
 Тип EPR.5 : Потенциометър 5000 Ohm
 Тип EPR.10 : Потенциометър 10000 Ohm

Линеаритет : ± 5%
 Тolerанс : ± 10%
 Мощност : max. 350V, 1W при 125°C



● Потенциометър:

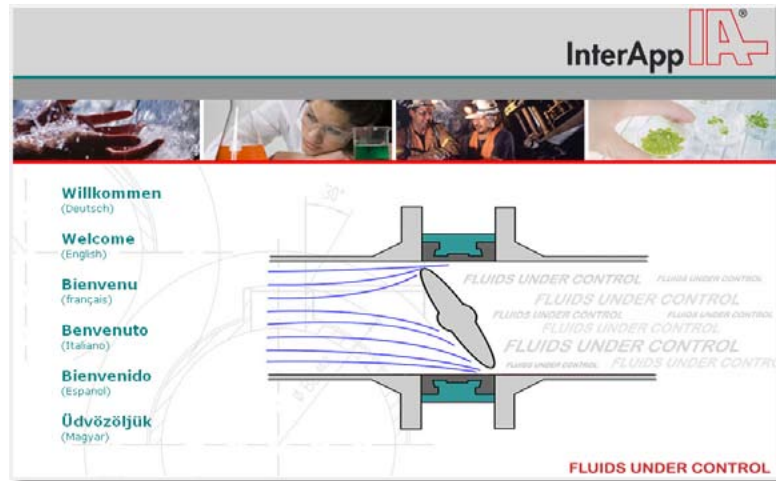
За входящ сигнал 4-20 mA или 0-10 V.



FLUIDS UNDER CONTROL

Merkur trading Ltd
 P.O. Box 9
 BG-1125 Sofia
 Bulgarien

Tel. +359 2 992 2346
 Fax +359 2 992 2083
 Mobile 0898 615563
 0889 532557
 E-mail merkur@infotel.bg



<http://www.interapp.net>

FLUIDS UNDER CONTROL

Merkur trading Ltd
P.O. Box 9
BG-1125 Sofia
Bulgarien

Tel. +359 2 992 2346
Fax +359 2 992 2083
Mobile 0898 615563
0889 532557
E-mail merkur@infotel.bg

InterApp AG

Grundstrasse 24
CH-6343 Rotkreuz
Switzerland

Tel. +41 (0)41 798 22 33

Fax +41 (0)41 798 22 34

info@ch.interapp.net

InterApp Ges.m.b.H.

Kolpingstraße 19
A-1230 Wien
Austria

Tel. +43 (0)1 616 23 71 0

Fax +43 (0)1 616 23 71 99

info@at.interapp.net

InterApp Italiana S.r.l.

Via A. Gramsci 29
I-20016 Pero (Milano)
Italy

Tel. +39 02 33 93 71

Fax +39 02 33 93 7200

info@it.interapp.net

InterApp Válvulas S.A.

Igarsa 40
E-28860 Paracuellos de Jarama
Spain

Tel. +34 (0)91 6584360

Fax +34 (0)91 6581430

info@es.interapp.net

InterApp Kft

Bécsi út 100
H-1034 Budapest
Hungary

Tel. +36 (1) 436 9702

Fax +36 (1) 436 9700

info@hu.interapp.net

FLUIDS UNDER CONTROL

Merkur trading Ltd
P.O. Box 9
BG-1125 Sofia
Bulgarien

Tel. +359 2 992 2346
Fax +359 2 992 2083
Mobile 0898 615563
0889 532557
E-mail merkur@infotel.bg