



**For heavy duty applications**  
**За приложения при тежки условия**



**Спирателна клапа тип**  
**”Бътерфлай”**

## **DESPONIA *plus***



Option

**FLUIDS UNDER CONTROL**

*Merkur trading Ltd*  
P.O. Box 9  
BG-1125 Sofia  
Bulgarien

Tel. +359 2 992 2346  
Fax +359 2 992 2083  
Mobile 0898 615563  
0889 532557  
E-mail [merkur@infotel.bg](mailto:merkur@infotel.bg)

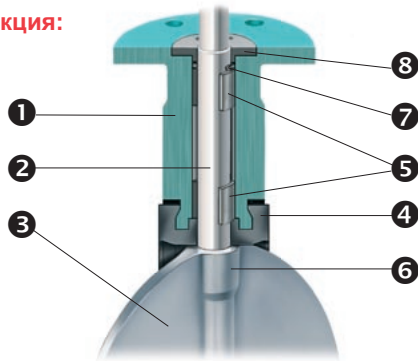
## DESPONIA plus

Спирателна клапа тип "Бътерфлай" Ду25-600

• **Технически характеристики:**

<b>DESPONIA plus</b>	Центрична бътерфлай клапа с маншет от еластомер	
<b>Област на приложение</b>	За течности и газове с промишлено приложение, водоподготовка и др. общи приложения	
<b>Конструкция на тялото</b>	<b>DP1</b> (Wafer) между фланци Ду 25...600	<b>DP3</b> (LUG) на фланци Ду 50...400
<b>Монтажна дължина</b>	съгласно изискванията на ISO 5752/20, EN 558-1/20	
<b>Челен фланец</b>	съгласно изискванията на EN ISO 5211	
<b>Мах. работно налягане</b>	16/20 bar	
<b>Стандарти за присъединяване</b>	Py 6, Py 10, Py 16, Py 25, ANSI cl. 150	
<b>Температурен обхват</b>	Стандартно от -10°C...+95°C с маншет от EPDM, max.-20°C...+200°C в съответствие с материала на маншета	
<b>Уплътнение</b>	съгласно изискванията на EN 12266-1/P12 клас А, при вода	
<b>CE</b>	Спирателните клапите <b>DESPONIA plus</b> отговарят на изискванията за сигурност на Приложение № 1 към европейския стандарт за уреди под налягане 97/23/EG (PED) за флуидите от групи 1 и 2.	
<b>Ex ATEX</b>	Специално изпълнение на спирателните клапите <b>DESPONIA plus</b> позволява тяхното прилагане във взривоопасни среди. За повече информация виж проспекта <b>DESPONIA plus ATEX</b> .	

• **Конструкция:**



<b>1</b>	Тяло (издължена шийка на клапата позволява изолиране на проводя
<b>2</b>	Реактивен вал с указател на положението
<b>3</b>	Диск
<b>4</b>	Сменяем маншет с уплътнителни канали на уплътняващата повърхност
<b>5</b>	Самогресиращ лагер на вала
<b>6</b>	Управление на диска чрез четристен
<b>7</b>	Външно уплътнение на вала
<b>8</b>	Опорен елемент (подсигуряване срещу избутване)

• **Означение на типовете:** **DP1 100 . 33 - 2AE . 4A . 4C0 . EW**

<b>1</b> <b>Форми на тялото</b>	<b>DP1</b> Пръстеновидно тяло (Wafer) Ду25-600	<b>DP3</b> Фланцово тяло (LUG) Ду50-400
<b>2</b> <b>Номинален диаметър</b>	<b>025 - 600</b> mm	
<b>3</b> <b>Работно налягане</b>	<b>1</b> 6 bar	<b>2</b> 10 bar
	<b>3</b> 16 bar	<b>4</b> 20 bar само при тяло с форма DP1 в комбинация с тяло 3HE или 4C0
<b>4</b> <b>Присъедителни норми</b>	<b>1</b> Py6	<b>2</b> Py10
	<b>3</b> Py16	<b>A</b> ANSI cl. 150
	<b>5</b> Py25 по заявка	
<b>5</b> <b>Тяло</b>	<b>2AE</b> Сфероиден чугун GGG40, епоскидно покритие 70μ DP1+DP3, Ду25-400	<b>3HE</b> Стоманена отливка GS-C25, 1.0619, епоскидно покритие 70μ DP1 Ду50-600, DP3 Ду50-250
	<b>4C0</b> Неръждаема стомана 1.4408, AISI 316 DP1 Ду50-600, DP3 Ду50-250	<b>4D0</b> Uranus B6, 1.4539 DP1 Ду50-600, DP3 Ду50-250
<b>6</b> <b>Вал</b>	<b>4A</b> Неръждаема стомана 1.4028, AISI420	<b>4B</b> Неръждаема стомана 1.4401, AISI316
	<b>4S</b> Неръждаема стомана 1.4057 (за изпълнение 20 bar)	
<b>7</b> <b>Диск</b>	<b>2AR</b> Сфероиден чугун GGG40, епоскидно покритие 250μ (max 90°C) Ду25-400	<b>2AE</b> Сфероиден чугун GGG40, епоскидно покритие 70μ Ду25-400
	<b>3HE</b> Стоманена отливка GS-C25, 1.0619, епоскидно покритие 70μ Ду250-600	<b>4C0</b> Неръждаема стомана 1.4408, AISI 316 Ду25-600
	<b>4D0</b> Uranus B6, 1.4539 Ду40-400	<b>5C0</b> Алуминиево-бронзова отливка G-Cu Al 10 Fe Ду25-600
	<b>7H0</b> Hastelloy C, 2.4686 Ду40-400	
<b>8</b> <b>Маншет</b>	<b>E</b> EPDM (max.95°C)	<b>EW</b> EPDM (КТW) (max.130°C)
	<b>NC</b> Нитрил карбоксилит	<b>N</b> Нитрил NBR
	Други материали за маншети със запитване	<b>H</b> хипалон
		<b>S</b> силикон
		<b>SV</b> силикон за пара
		<b>V</b> Витон®

При монтаж на клапа, като крайна арматура спазвайте следните изисквания:

- форма на тялото **DP3**
- флуид само за течности -10...+30°C
- мах. работно налягане Ду25-200 10 bar
- Ду250-600 6 bar

- Не се допускат водни удари !!!

За повече информация разгледйте нашата брошура "Фланци".

## FLUIDS UNDER CONTROL

Merkur trading Ltd  
P.O. Box 9  
BG-1125 Sofia  
Bulgarien

Tel. +359 2 992 2346  
Fax +359 2 992 2083  
Mobile 0898 615563  
0889 532557

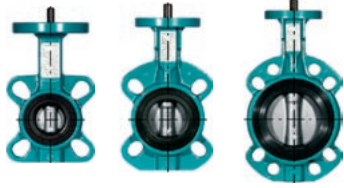
E-mail [merkur@infotel.bg](mailto:merkur@infotel.bg)

## DESPONIA *plus*

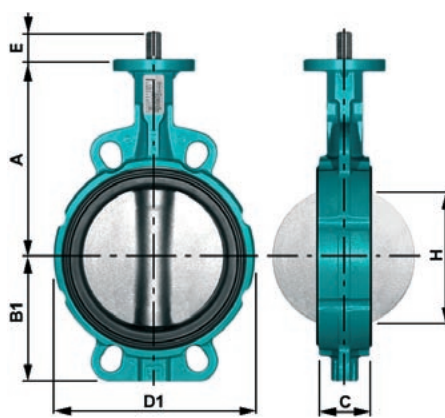
Спирателна клапа тип "Бътерфлай" Ду25-600

● **DP1 Пръстеновидно тяло (Wafer) Ду 25-600:**

Ду 25/32    Ду 40/50/65    Ду 80/100



Ду 125/150/200



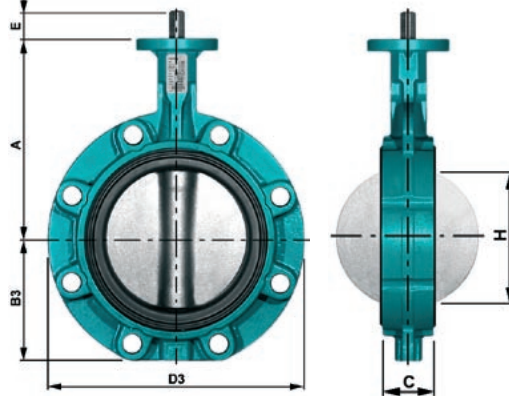
Ду 250-400

Ду 450-600



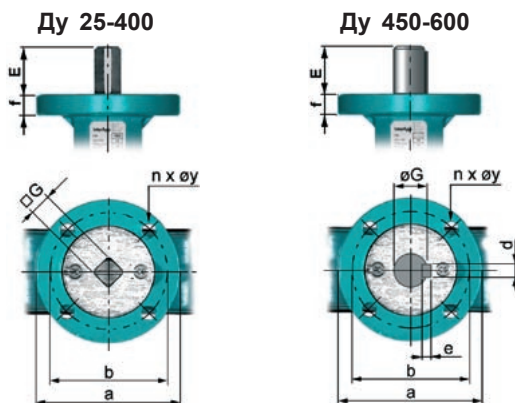
Ду	A	B1	C	D1	E	H*	[kg]
25/32	110	50	30	72	19	17,0	1,4
40	130	60	33	86	19	27,0	2,0
50	135	72	43	101	19	30,0	3,0
65	150	82	46	121	19	49,0	3,6
80	160	92	46	138	19	68,5	4,0
100	180	102	52	160	19	88,5	5,5
125	195	120	56	189	19	114,5	7,5
150	210	133	56	214	19	142,0	8,6
200	240	163	60	272	25	193,5	12,7
250	280	196	68	324	32	243,5	22,2
300	315	232	78	378	32	292,5	30,8
350	330	257	78	425	40	329,5	41,5
400	365	292	102	475	40	375,5	57,2
450	400	359	114	538	65	426	95,0
500	440	397	127	595	65	477	125
600	525	467	154	695	80	572	180

● **DP3 Фланцово тяло (LUG) Ду 50-400:**



Ду	A	B3	C	D3	E	H*	[kg]
50	135	72	43	117	19	30,0	3,2
65	150	82	46	130	19	49,0	4,0
80	160	88	46	188	19	68,5	6,1
100	180	102	52	219	19	88,5	8,5
125	195	116	56	248	19	114,5	10,0
150	210	128	56	274	19	142,0	11,0
200	240	161	60	332	25	193,5	19,6
250	280	199	68	402	32	243,5	28,7
300	315	234	78	472	32	292,5	41,2
350	330	258	78	520	40	329,5	55,0
400	365	290	102	584	40	375,5	75,0

● **Челен фланец съгласно EN ISO 5211:**



Ду	E	G	d	e	f	ISO	a	b	n x øy
25/32	19	□ 8	-	-	12	F07	90	70	4 x 9
40	19	□ 8	-	-	12	F07	90	70	4 x 9
50	19	□ 11	-	-	12	F07	90	70	4 x 9
65	19	□ 11	-	-	12	F07	90	70	4 x 9
80	19	□ 11	-	-	12	F07	90	70	4 x 9
100	19	□ 11	-	-	12	F07	90	70	4 x 9
125	19	□ 14	-	-	12	F07	90	70	4 x 9
150	19	□ 14	-	-	12	F07	90	70	4 x 9
200	25	□ 17	-	-	12	F07	90	70	4 x 9
250	32	□ 22	-	-	18	F10	102	125	4 x 10
300	32	□ 22	-	-	18	F10	102	125	4 x 10
350	40	□ 22	-	-	18	F12	155	125	4 x 13
400	40	□ 27	-	-	18	F12	155	125	4 x 13
450	65	∅ 45	14	9	25	F14	175	140	4 x 18
500	65	∅ 45	14	9	25	F14	175	140	4 x 18
600	80	∅ 70	20	12	25	F16	220	165	4 x 22

● **Допълваща документация:**

- Пневматични изпълнителни механизми
  - Електрически изпълнителни механизми
  - Принадлежности
- съгласно отделна техническа документация

● **Важни инструкции:**

- Инструкция за монтаж
- Инструкция за поддръжка
- Фланцова таблица

Моля, спазвайте горните инструкции при монтаж и поддръжка на нашите клапи. Голяма част от документацията преведена на различни езици, както и някои от сертификатите ще намерите, ако посетите нашият интернет адрес в Номерpage рубриката "DOWNLOAD".

## FLUIDS UNDER CONTROL

Merkur trading Ltd  
P.O. Box 9  
BG-1125 Sofia  
Bulgarian

Tel. +359 2 992 2346  
Fax +359 2 992 2083  
Mobile 0898 615563  
0889 532557

E-mail [merkur@infotel.bg](mailto:merkur@infotel.bg)



**InterApp AG**

Grundstrasse 24  
CH-6343 Rotkreuz  
Switzerland

Tel. +41 (0)41 798 22 33

Fax +41 (0)41 798 22 34

[info@ch.interapp.net](mailto:info@ch.interapp.net)

**InterApp Ges.m.b.H.**

Kolpingstraße 19  
A-1230 Wien  
Austria

Tel. +43 (0)1 616 23 71 0

Fax +43 (0)1 616 23 71 99

[info@at.interapp.net](mailto:info@at.interapp.net)

**InterApp Italiana S.r.l.**

Via A. Gramsci 18  
I-20016 Pero (Milano)  
Italy

Tel. +39 02 33 93 71

Fax +39 02 33 93 7200

[info@it.interapp.net](mailto:info@it.interapp.net)

**InterApp Válvulas S.A.**

Igarsa 40  
E-28860 Paracuellos de Jarama  
Spain

Tel. +34 (0)91 6584360

Fax +34 (0)91 6581430

[info@es.interapp.net](mailto:info@es.interapp.net)

**InterApp Kft**

Bécsi út 100  
H-1034 Budapest  
Hungary

Tel. +36 (1) 250 9253

Fax +36 (1) 250 9252

[info@hu.interapp.net](mailto:info@hu.interapp.net)

## FLUIDS UNDER CONTROL

*Merkur trading Ltd*  
P.O. Box 9  
BG-1125 Sofia  
Bulgarien

Tel. +359 2 992 2346  
Fax +359 2 992 2083  
Mobile 0898 615563  
0889 532557  
E-mail [merkur@infotel.bg](mailto:merkur@infotel.bg)